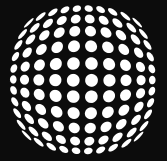


DeepFrame™

ディープフレーム



REALFICTION™

SEN LIS

Realfiction社がお届けする、全く新しい複合現実（MR）を体験できる
オプティカルレンズを備えたフレームです。ディープフレームレンズを
覗き込むと、現実世界と仮想世界が融合した複合現実をご覧頂けます。
特別なメガネなどは必要ありませんので、一度に複数の見物者が体験可能
です。専用輸送ケースもセットに含まれ、各地での周遊展示などにも最適
です。

SPEC

フレーム部	粉体塗アルミニウムフレーム
レンズ部	高精度ガラスオプティカルレンズ
レンズ視野角	60°
備考	映像投影装置が別途必要

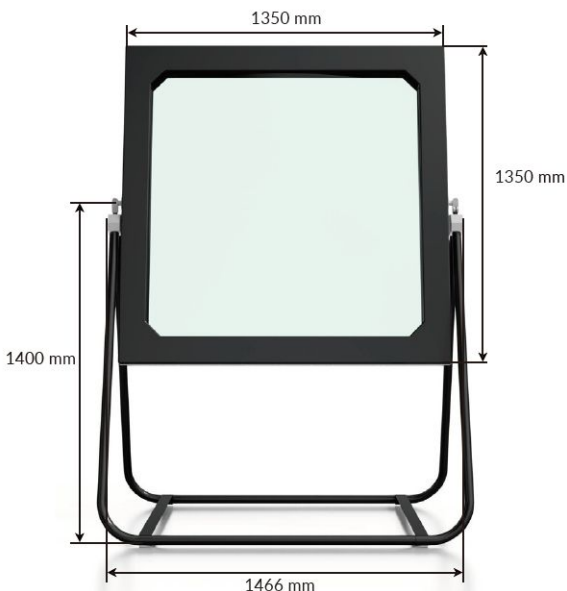
CONTENT

ディープフレーム本体（レンズ+フレーム）
ユーザーマニュアル 英語版
専用輸送ケース
※スタンドは別売りになります。
アクセサリ
・ディープフレームレンズ専用布 1枚

SIZE

本体サイズ	W1466×H2015×D920 mm *別売スタンド含む
本体重量	70kg
レンズ+フレーム	W1300×H1300 mm（T: 100 mm）

ケースサイズ	W760×H1580×D1610 mm
ケース収納時重量	150kg（本体：70kg+ケース80kg）



フロアスタンド

Deepframeの展示に最適な高さに設計された専用スタンド。簡単に組み立て設置が可能です。



OLEDスクリーンマウントキット

湾曲したOLEDスクリーンをDeepframeに設置するための、専用マウントキット。



OLEDスクリーン収容ケース

Deepframeに映像を投影するモニターをこの収容ケースに組み込むことが可能です。



OLEDスクリーンスタンド

Deepframeに映像を投影するモニターのスタンド。



湾曲した4K OLEDスクリーン

湾曲したスクリーンを使用することで、コンテンツの歪みが補正され現実空間との親和性を高めます。

